

2#齿轮箱减速电机技术参数

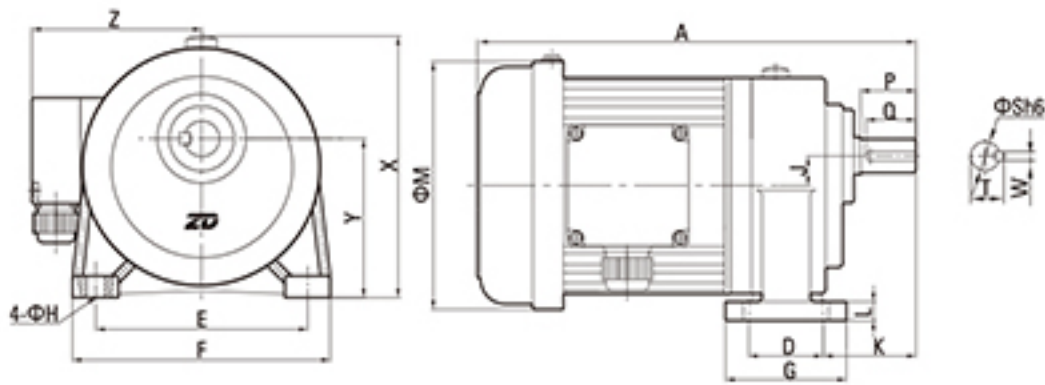
■ 卧式 Horizontal

■ 立式 Vertical

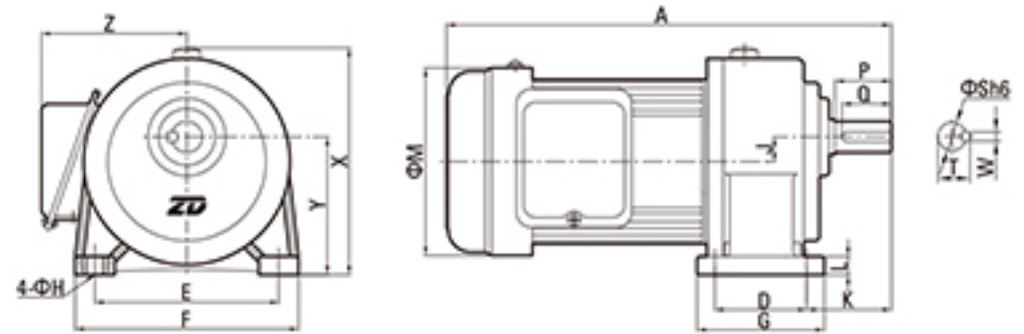
(3-PHASE MOTOR)

(1-PHASE MOTOR)

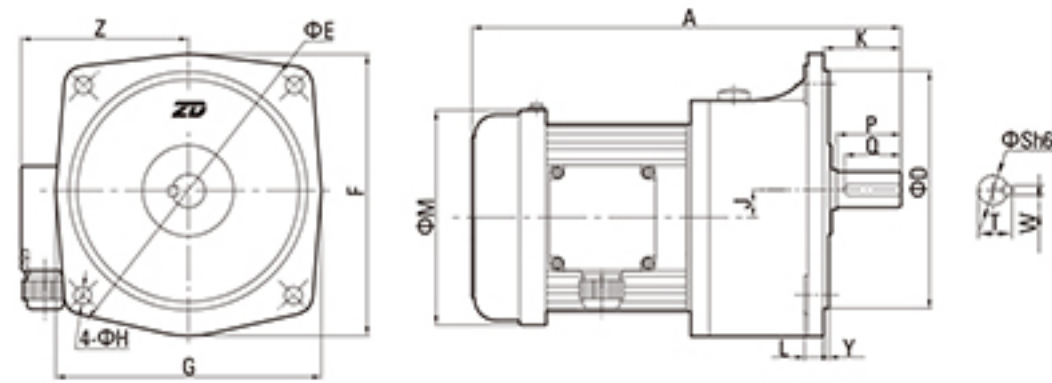
■ 卧式 Horizontal



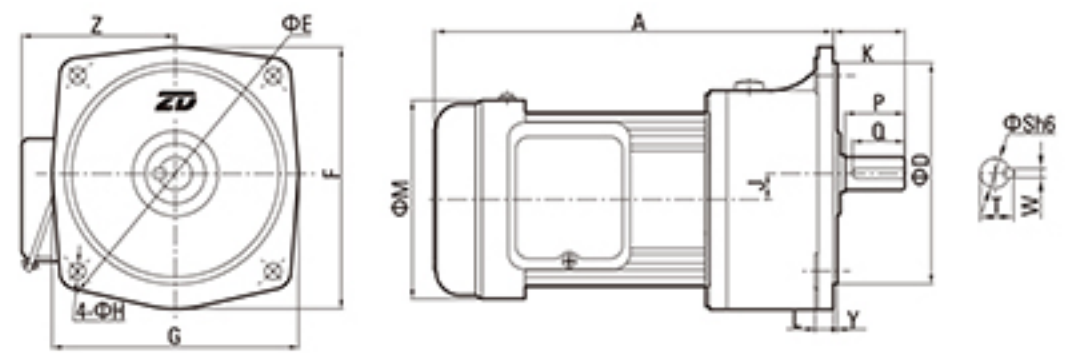
■ 卧式 Horizontal



■ 立式 Vertical

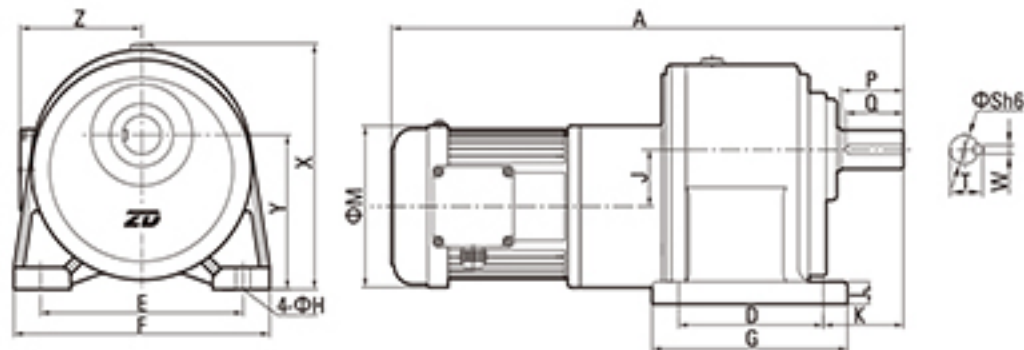


■ 立式 Vertical

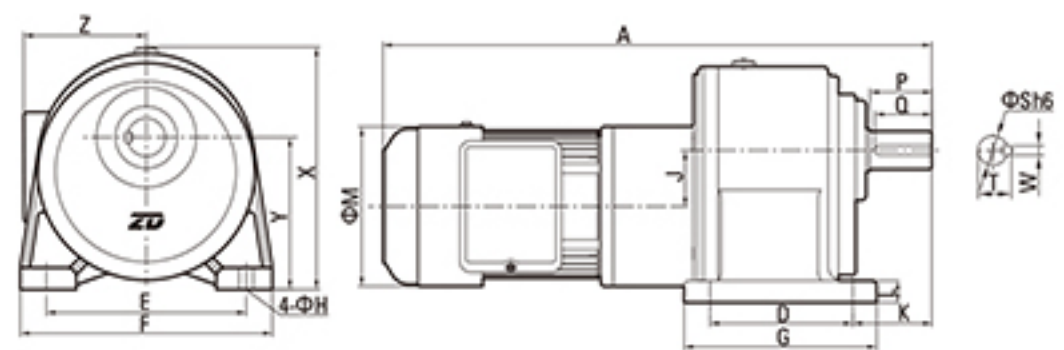


■ 高速比(1#+2#) High Ratio(1#+2#)

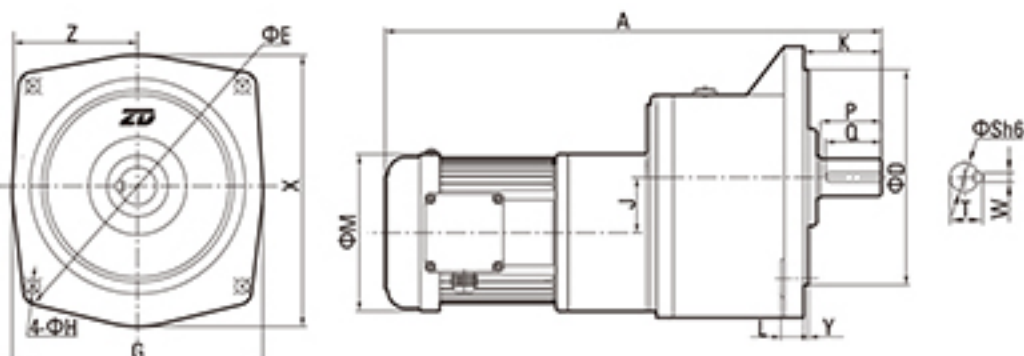
■ 卧式 Horizontal



■ 卧式 Horizontal



■ 立式 Vertical



■ 立式 Vertical

